



Устройства плавного пуска SystemeStart 22/22X



SYSTEME.RU

Systeme
electric

Энергия. Технологии. Надежность.

Systeme electric

Энергия. Технологии. Надежность.

О компании

Кто мы

Systeme Electric – это российская производственная компания с мировой экспертизой в области управления электроэнергией. Мы интегрируем лучшие технологии в области управления электроэнергией, автоматизации в режиме реального времени, услуг и решений для объектов гражданского и жилищного строительства, центров обработки данных, инфраструктуры и промышленности. Мы предлагаем клиентам и партнёрам единую технологическую экосистему на базе российского программного обеспечения.

Систэм Электрик (Systeme Electric) образована в 2022 году в результате продажи бизнеса Schneider Electric в РФ и Беларуси локальному руководству.

Компания производит и продаёт оборудование, решения и ПО под собственными брендами (Systeme Electric, Механотроника, DEKraft, а также является авторизованным поставщиком сервисных услуг Schneider Electric.

Вся продукция соответствует международным стандартам качества.

Наша миссия

Мы даем возможность всем максимально эффективно использовать энергию и ресурсы с помощью нашей экосистемы продуктов, сервисов и цифровых решений.

Наше видение

Мы в Систэм Электрик обеспечиваем гибкость и непрерывность бизнес процессов для повышения качества жизни людей и устойчивого развития.

Мы разрабатываем собственную цифровую экосистему на базе отечественного оборудования, решений, услуг, ПО и передовых мировых технологий.



Устройства плавного пуска



SystemeStart 22 (STS22) – это интеллектуальное устройство плавного пуска для асинхронных двигателей, позволяющее эффективно контролировать пусковой ток асинхронных двигателей. Это желательная альтернатива пускателям двигателей с пониженным напряжением, таким как схема «звезда-треугольник», сопротивление/реактивное сопротивление или автотрансформатор

SystemeStart 22X (STS22X) – это усовершенствованное устройство плавного пуска со встроенным байпасным контактором, которое может контролировать пусковой ток асинхронных двигателей. Встроенный контактор уменьшает общее количество внешних компонентов (проводка, контактор и т. д.)

Диапазон мощностей (мощность двигателя в кВт)																			
11	15	19	22	30	37	45	55	75	90	110	132	160	200	250	320	400	450	500	600
										STS22X									
										STS22									

Несколько методов пуска

- Плавный пуск с ограничением тока
- Плавный пуск с линейно изменяющимся напряжением
- Плавный пуск с линейно изменяющимся напряжением и ограничением тока

Высокая надежность

- Высокая помехоустойчивость
- Компактное исполнение

Функции защиты двигателя

- Перегрузка по току, защита от перегрузки
- Защита от обрыва фазы
- Защита от перегрева
- Защита от дисбаланса фаз (по 3-м фазам)

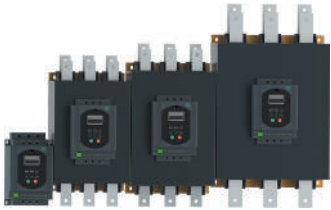

Удобный в использовании

- Круглосуточный мониторинг
- Быстрая диагностика

Особенности

Функции	Ваши преимущества
Несколько методов пуска	
 <p>— Линейно изменяющееся напряжение — Ограничением тока — Линейно нарастающее напряжение + Ограничением тока</p>	<ul style="list-style-type: none">• Плавный пуск с ограничением тока• Плавный пуск с линейно изменяющимся напряжением• Плавный пуск с линейно изменяющимся напряжением и ограничением тока <ul style="list-style-type: none">• Доступны несколько методов пуска для удовлетворения требований к различным применениям
Высокая надежность	
	<ul style="list-style-type: none">• Лучшая электромагнитная невосприимчивость к сигнальным шумам• Поддерживает более длинные соединительные кабели.• Уникальное компактное исполнение с двухслойной оболочкой, состоящей из верхнего слоя пластика и нижнего слоя металла, делает его прочным и красивым <ul style="list-style-type: none">• 3 комплекта тиристоров обеспечивают лучшую производительность, безопасность и надежность
Функции защиты двигателя	
	<ul style="list-style-type: none">• Перегрузка по току, защита от перегрузки• Защита от обрыва фазы• Защита от перегрева• Защита от дисбаланса фаз (по 3-м фазам) <ul style="list-style-type: none">• Защитите свой двигатель от различных аномалий
Удобный в использовании	
	<ul style="list-style-type: none">• Легкая настройка• Круглосуточный мониторинг• Быстрая диагностика <ul style="list-style-type: none">• 8-сегментный светодиодный дисплей для контроля различных параметров и устранения неполадок• Простота обслуживания

Технические характеристики

Диапазон		STS22	STS22X
Применения		Контролируемое ускорение/замедление простых и сложных машин	
Внешний вид			
Диапазон мощности	3Ф 380...440В (-15% / +10%)	11...600 кВт	
Привод	Тип управления	Ограничение тока, линейно изменяющееся напряжение, линейно изменяющееся напряжение + ограничение тока	
Функции	Байпас	Необходима дополнительная установка байпасного контактора	Встроен
	Управление	Панель оператора/внешние клеммы/Modbus (RS485)	
	Режим пуска	Ограничение по току/ограничение по напряжению/по току + ограничение по напряжению	
	Регулируемое время разгона/торможения	✓	✓
	Задержка пуска	✓	✓
	Экстренная остановка	✓	✓
	Функция ограничения тока	✓	✓
	Начальная установка напряжения	✓	✓
	Обнаружение отсутствия/малой нагрузки	Защищает от несчастных случаев, таких как обрыв ремня	
	Автоматический перезапуск	✓	✓
	Сигнал неисправности	Релейный выход - 250 В переменного тока 5 А, 30 В постоянного тока 5 А	
	Многофункциональный релейный выход	Задержка пуска, пуск, работа, остановка, полная остановка, перезапуск	
	Аналоговый выход	0-20 мА / 4-20 мА, опционально	
	Функции защиты	Перегрузка по току, перегрузка, перегрев, перекос фаз, обрыв фазы, малая нагрузка, внешняя неисправность	
	Реакция на аварийную ситуацию	Аварийное отключение, легкая нагрузка и перезапуск	
Панель оператора		Установлена	
Условия работы	Номинальное напряжение изоляции	660 В	
	Номинальное импульсное выдерживаемое напряжение	4 кВ	
Степень защиты IP	IP20	От 11 до 55 кВт	-
	IP00	От 75 до 600 кВт	От 11 до 600 кВт
Окружающая среда	Количество пусков	≤ 12 раз/ч	
	Температура окружающей среды	От -10 до +40 °С (ухудшение характеристик выше +40 °С)	
	Температура хранения	От -20 до +65 °С	
	Влажность окружающей среды	Максимум. 90 % относительной влажности (без конденсата)	
	Высота	< 1000 м (ухудшение характеристик начиная выше 1000 м)	
	Вибрация	< 5,9 м/с ² (=0,6 г)	
Тип	Отсутствие агрессивных/воспламеняющихся газов, масляного тумана, пыли и т.п.		
Метод охлаждения	Естественное воздушное охлаждение	От 11 до 600 кВт	От 11 до 75 кВт
	Принудительное воздушное охлаждение	-	От 93 до 600 кВт

Описание

Устройство плавного пуска SystemeStart 22 (STS22) представляет собой интеллектуальное устройство плавного пуска с новейшими электронными технологиями, микропроцессорами и технологиями управления. Он предлагает эффективное управление пусковым током асинхронных двигателей посредством управления напряжением. Это идеальная альтернатива пускателям с пониженным напряжением, таким как схема звезда-треугольник, сопротивление/реактивное сопротивление или автотрансформатор.

Может работать с двигателями номинальной мощностью от 11 до 600 кВт.

Применения

Благодаря своей уникальной компактной конструкции он может использоваться в суровых условиях с акцентом на безопасность человека и другого оборудования.

Типовые применения:

- Насосы
- Вентиляторы
- Компрессоры
- Конвейеры
- Сложные и продвинутые технологические машины

Преимущества

- STS22 имеет 3 режима пуска: ограничение тока, линейное изменение напряжения и ограничение тока + линейное изменение напряжения.
- Встроенные защиты включают перегрузку по току, обрыв фазы, короткое замыкание и перегрев.
- Различные способы управления, такие как панель оператора, клеммы ввода/вывода и Modbus.
- Многофункциональные выходные реле выдают различные сигналы в зависимости от требований применения.

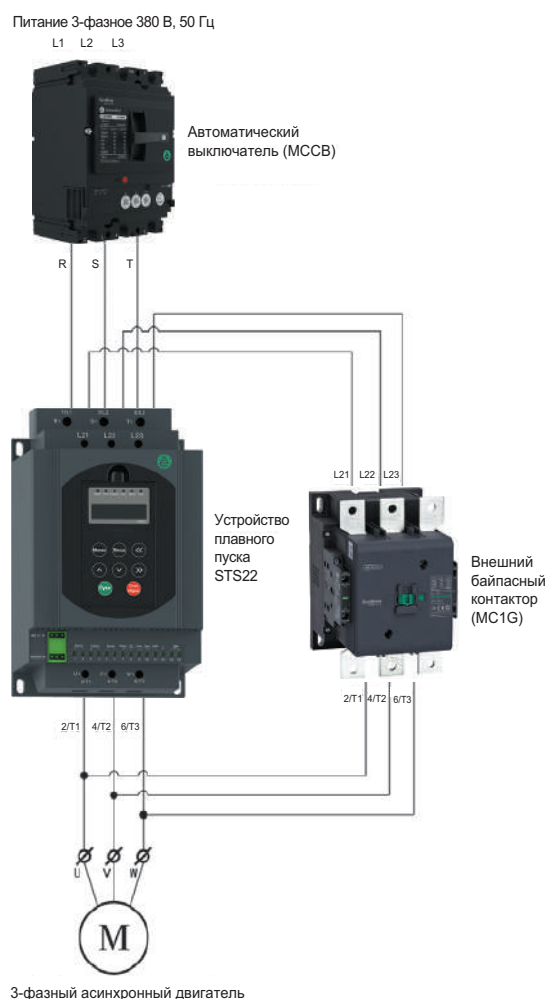


Схема подключения

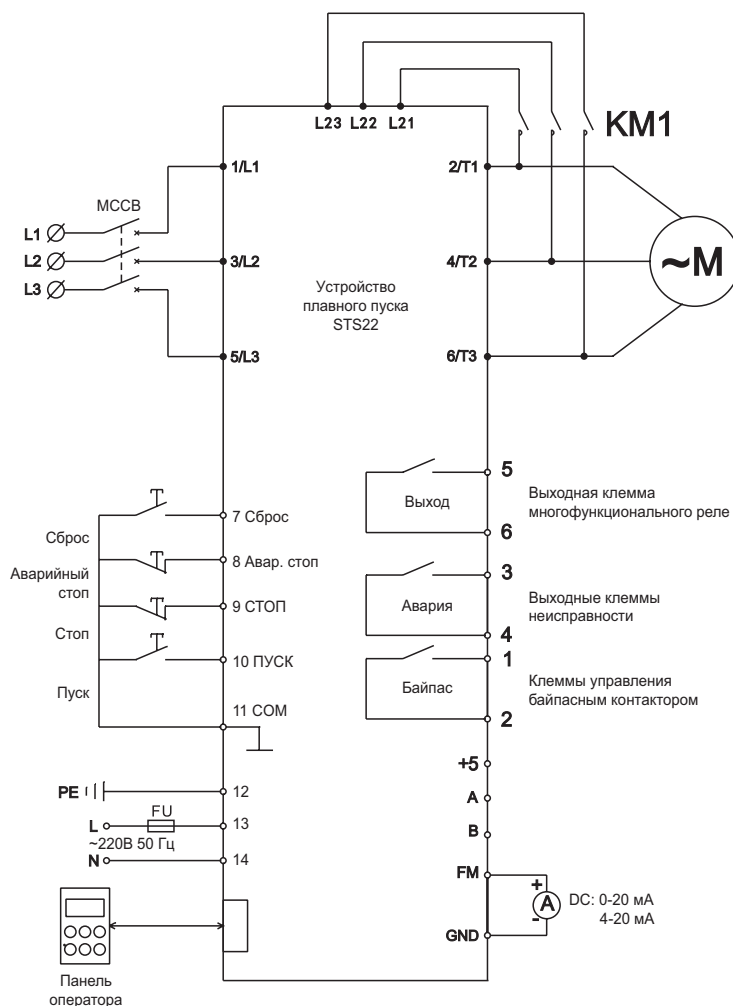


Схема управления

Описание

Устройство плавного пуска SystemeStart 22X (STS22X) представляет собой усовершенствованное устройство плавного пуска для управления пуском и остановом асинхронных двигателей посредством регулирования напряжения. Может работать с двигателями номинальной мощностью от 11 кВт до 600 кВт. STS22X поставляется со встроенным байпасным контактором, что снижает общее количество внешних компонентов, необходимых системе.

Пусковой ток двигателя регулируется путем управления напряжением на двигателе. Кремниевые выпрямители (SCR) используются для управления напряжением. Эти тиристоры отключаются в конце пусковой фазы с помощью встроенного контактора.

Встроенная панель оператора позволяет пользователю параметризовать устройство плавного пуска и контролировать различные параметры в соответствии с требованиями заказчика.

Применения

Благодаря своей уникальной компактной конструкции он может использоваться в суровых условиях с акцентом на безопасность человека и другого оборудования.

Типовые применения:

- Насосы
- Вентиляторы
- Компрессоры
- Конвейеры
- Сложные и продвинутые технологические машины

Преимущества

- STS22X имеет 3 режима пуска: ограничение тока, линейное изменение напряжения и ограничение тока + линейное изменение напряжения.
- Встроенные защиты включают перегрузку по току, обрыв фазы, короткое замыкание и перегрев.
- Высокопроизводительный микропроцессор делает его очень надежным.
- Оптоэлектронная изоляция обеспечивает высокую защиту от помех.
- Новое оптимизированное и компактное исполнение
- Встроенные защиты включают перегрузку по току, обрыв фазы, короткое замыкание и перегрев.
- Пользователь может контролировать различные параметры системы, что упрощает обслуживание



Схема подключения

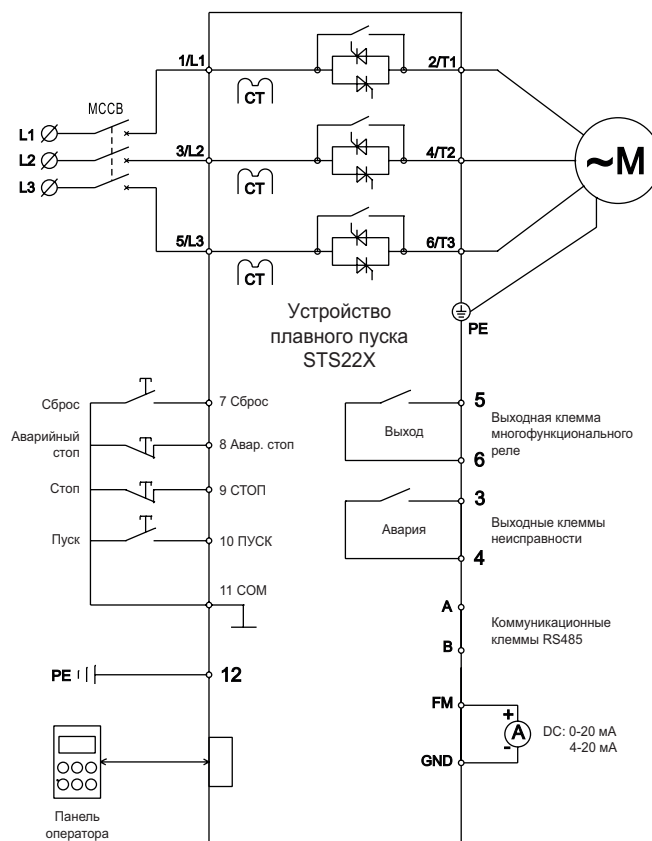


Схема управления

Структура референса

Название семейства продукта	Номер серии	Номинальная мощность	Напряжение питания	Тип
STS	22	D11	N4	X
STS: Устройство плавного пуска SystemeStart	22: Серии номер 22	D11: Номинальная мощность 11 кВт D15: 15 кВт D18: 18,5 кВт ... C40: 400 кВт C45: 450 кВт C50: 500 кВт C60: 600 кВт	N4: 3Ф 380-440 В (-15% / +10%)	X: Со встроенным байпасным контактором

Габаритные размеры

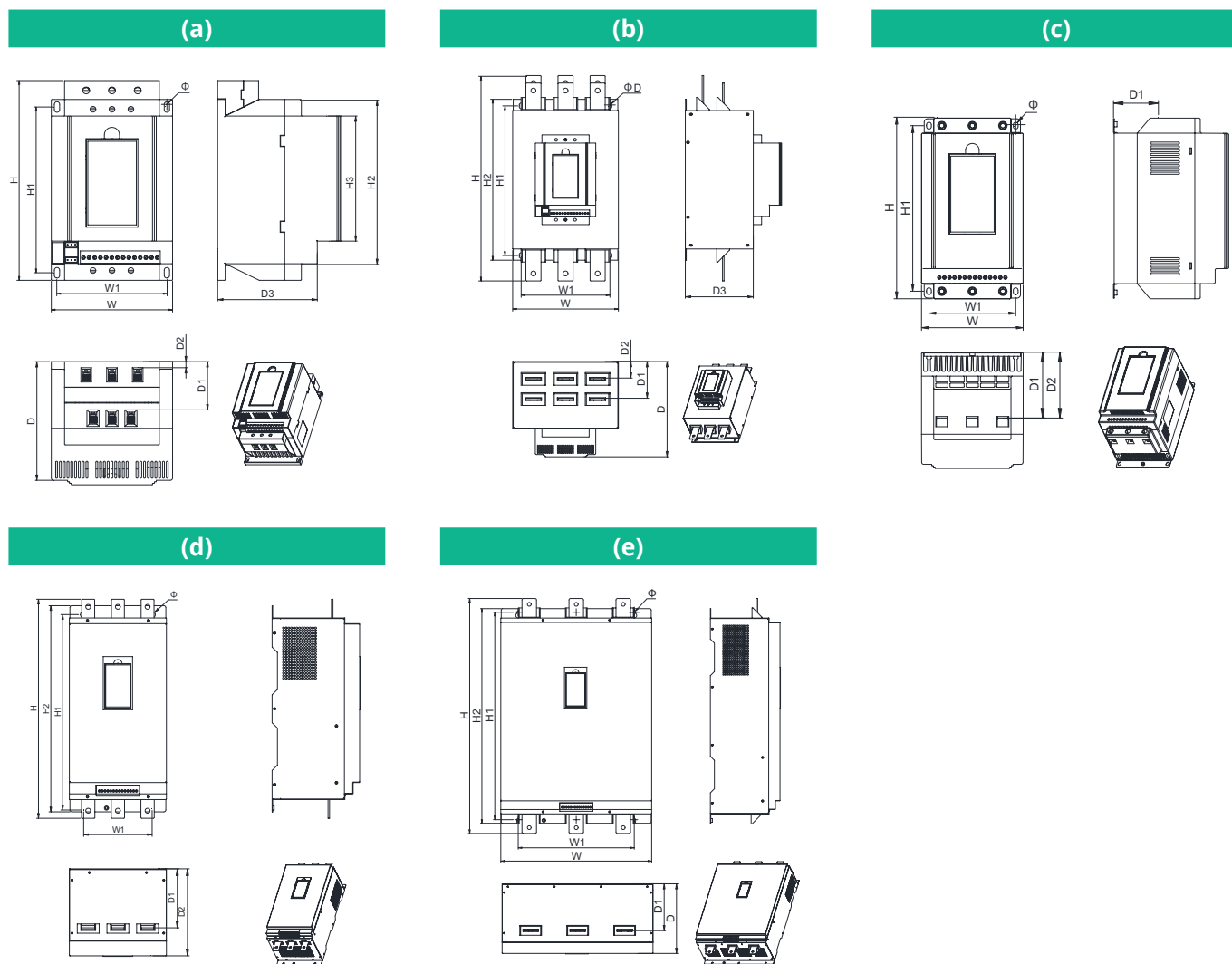
Тип	Входное напряжение	Референс	Мощность двигателя (кВт)	Номинальный выходной ток (А)	Размеры (мм)			Монтажные размеры (мм)					Диаметр монтажного отверстия (мм)	Чертеж
					W	H	D	W1	H1	D1	D2	D3		
STS22	3Ф 380-400 В	STS22D11N4	11	25	160	265	164	145	220	67	10	111	8	(a)
		STS22D15N4	15	32	160	265	164	145	220	67	10	111	8	
		STS22D18N4	18.5	37	160	265	164	145	220	67	10	111	8	
		STS22D22N4	22	45	160	265	164	145	220	67	10	111	8	
		STS22D30N4	30	60	160	265	164	145	220	67	10	111	8	
		STS22D37N4	37	75	160	265	164	145	220	67	10	111	8	
		STS22D45N4	45	90	160	265	164	145	220	67	10	111	8	
		STS22D55N4	55	110	160	265	164	145	220	67	10	111	8	
		STS22D75N4	75	152	280	534	255	230	430	98	44	180	10	
		STS22D90N4	93	176	280	534	255	230	430	98	44	180	10	
		STS22C11N4	110	210	280	534	255	230	430	98	44	180	10	
		STS22C13N4	132	253	280	534	255	230	430	98	44	180	10	
		STS22C16N4	160	300	280	534	255	230	430	98	44	180	10	
		STS22C20N4	200	380	310	594	255	265	475	98	44	180	10	
		STS22C25N4	250	480	310	594	255	265	475	98	44	180	10	
		STS22C32N4	320	600	310	594	255	265	475	98	44	180	10	
		STS22C40N4	400	750	416	740	275	375	555	106	44	200	10	
		STS22C45N4	450	892	416	740	275	375	555	106	44	200	10	
STS22C50N4	500	930	416	740	275	375	555	106	44	200	10			
STS22C60N4	600	1100	416	740	275	375	555	106	44	200	10			

* Двигатели большей мощности могут приводиться в действие с помощью внешних байпасных контакторов.

Габаритные размеры

Тип	Входное напряжение	Референс	Мощность двигателя (кВт)	Номинальный выходной ток (А)	Размеры (мм)			Монтажные размеры (мм)					Диаметр монтажного отверстия (мм)	Чертеж
					W	H	D	W1	H1	D1	D2	D3		
STS22	3Ф 380-400В	STS22D11N4X	11	25	150	264	170	128	262	242	96	96	7	(c)
		STS22D15N4X	15	32	150	264	170	128	262	242	96	96	7	
		STS22D18N4X	18.5	37	150	264	170	128	262	242	96	96	7	
		STS22D22N4X	22	45	150	264	170	128	262	242	96	96	7	
		STS22D30N4X	30	60	150	264	170	128	262	242	96	96	7	
		STS22D37N4X	37	75	150	264	170	128	262	242	96	96	7	
		STS22D45N4X	45	90	150	264	170	128	262	242	96	96	7	
		STS22D55N4X	55	110	200	384	226	165	345	360	137.5	137.5	7	
		STS22D75N4X	75	152	200	384	226	165	345	360	137.5	137.5	7	(d)
		STS22D90N4X	93	176	255	579	230	180	520	545	160	151	9	
		STS22C11N4X	110	210	255	579	230	180	520	545	160	151	9	
		STS22C13N4X	132	253	255	579	230	180	520	545	160	151	9	
		STS22C16N4X	160	300	255	579	230	180	520	545	160	151	9	
		STS22C20N4X	200	380	300	684	235	235	620	650	159	154	9	
		STS22C25N4X	250	480	300	684	235	235	620	650	159	154	9	
		STS22C32N4X	320	600	300	684	235	235	620	650	159	154	9	
		STS22C40N4X	400	750	520	810	240	400	715	740	166	163	9	(e)
		STS22C45N4X	450	892	520	810	240	400	715	740	166	163	9	
		STS22C50N4X	500	930	520	810	240	400	715	740	166	163	9	
		STS22C60N4X	600	1100	520	810	240	400	715	740	166	163	9	

Чертежи



Выбор

Тип аппарата	Тип нагрузки	Режим пуска			Настройка значения		Время рампы при разгоне
		Напряжение	Ток	Тяжёлая нагрузка	Напряжение (%)	Ток (%)	
Центробежный насос	Стандартная нагрузка		✓	✓		250	5
Вентилятор	Стандартная нагрузка		✓			250	5
Компрессор (поршневой)	Стандартная нагрузка		✓			300	10
Компрессор (центробежный)	Стандартная нагрузка	✓			30		20
Конвейер	Стандартная нагрузка		✓	✓		250	10
Смеситель	Стандартная нагрузка		✓	✓		350	5
Шаровая мельница	Тяжёлая нагрузка		✓		70	400	50
Дробилка	Тяжёлая нагрузка	✓			60		45

Systeme electric

Энергия. Технологии. Надежность.



Systeme Electric

Центр поддержки клиентов
8 (800) 200 64 46 (звонок по России бесплатный)
ru.ccc@se.com
systeme.ru

Октябрь 2022