



Генераторная установка Diesel

GE.PK.1130/1000.BF+011

Оборудование и технические данные

Выхлоп

- Защита выхлопного коллектора
- Гибкое выхлопное соединение
- Шумоглушитель -15 дБА

Питание топлива

- Обвязка топливного бака
- Отключение при низком уровне топлива
- Трёхходовые клапаны для соединений с внешним баком

Движение

- Встроенные крюки для подъемных работ (4 крюка)

Шасси

- Антивибрационные монтажные подушки

Двигатель

- Нагреватель двигателя 230В
- Система отключения при повышенной температуре охлаждающей жидкости
- Датчик температуры охлаждения двигателя и датчик давления масла
- Насос для замены масла
- Жидкости, используемые в двигателе (масло и антифриз)
- Тропикализированный радиатор
- Защита от вращающихся частей

Генератор

- AVR при помощи параллельного программирования

Соединения и система защиты пульта управления

- Магнитотермическая защита 4 полюса (версия +10 и +11)
- Кнопка аварийной остановки
- Боковой выход кабеля
- Точка заземления
- Электропроводка установки, степень защиты оболочки IP 44
- Пусковая аккумуляторная батарея (заряжена)

Документация

- Декларация о соответствии CE, руководство пользователя и инструкция по техническому обслуживанию

Декларация о соответствии нормативным документам

- Все генераторные установки производства компании Элкос соответствуют маркировке CE
- 2004/108/CE Электромагнитная совместимость
- 2000/14/CE Шумоизлучение оборудования, работающего вне помещений.
- Системы заводской проектировки произведёны согласно Элкос ISO 9001:2008



Общие информации

Режим работы	об./мин.	1500
Частота	Гц	50
СОР Постоянная мощность	кВА	809
Постоянная мощность (cosfi 0,8)	кВт	647
PRP Основная мощность	кВА	1022
Основная мощность (cosfi 0,8)	кВт	817,6
LTP Резервная мощность	кВА	1124
Резервная мощность (cosfi 0,8)	кВт	899,2
Напряжение	В	400/230
Выходной PRP ток (cosfi 0,8)	А	1477

Звуковой уровень
Расход топлива

Тип топлива	л	Diesel
Ёмкость топливного бака	л	no tank
Расход топлива при 4/4 нагрузке	л/ч	226
Расход топлива при 3/4 нагрузке	л/ч	163
Расход топлива при 2/4 нагрузке	л/ч	109

Общие данные

Ёмкость батарей	Ач	4x120
Вспомогательное напряжение	Vdc	24
Температура выхлопных газов	°C	450
Объём выхлопных газов	л/с	3250
Воздушный поток для горения	л/с	1250

Габариты и вес

Габариты (ДхШхВ)	см	480x210x220
Сухой вес	вес с жидкостями (вода и масло)	7050

СОР Постоянная мощность

СОР означает, что генератор способен работать на указанную 100-процентную мощность неограниченное число часов в год, при данной температуре окружающей среды и при условии проведения планового технического обслуживания двигателя, так как указано производителем. Генераторная установка может давать непрерывно мощности в течение неограниченного количества часов работы на постоянной нагрузке 100%. СОР на 30% меньше по сравнению с LTP. Перегрузки не допускаются.

PRP Основная мощность

Эта мощность применяется для поставки энергии при переменной нагрузке при отсутствии сети на неограниченный период времени. Возможна перегрузка 10% на ограниченный период времени. (Prime Power соответствует стандарту ISO 8528 и Overload Power согласно стандартам ISO 3046, AS 2789, DIN 6271 и BS 5514).

LTP Резервная мощность

Эта мощность применяется для поставки энергии для аварийного питания на период отсутствия питания внешней сети. Данный режим не допускает перегрузок. Она применяется к переменным нагрузкам со средней нагрузкой 80% мощность до 200 часов работы и максимум 25 часов в год при 100% нагрузке. Резервная мощность применяется только в качестве аварийной и резервной поставки, когда ГУ должна обеспечить отсутствие энергии. (Stop Fuel Power соответствует стандартам ISO 3046, AS 2789, DIN 6271 и BS 5514). Операция параллельно не предназначен.

Двигатель

Производитель		Perkins
Отходы		Stage 1
Модель		4008-TAG2A
Скорость вращения (Гц)		Electronic
Охлаждение	Тип	liquid (water + 50% Paraflu11)
Число оборотов в минуту	об./мин.	1500
Номинальная мощность	л.с.	1179,5
Максимальная мощность	кВт	861
Цикл	Тип	diesel 4 stroke
Инжекторная система	Тип	direct
Вытяжная система вентиляции	Тип	Turbo
Число и расположение цилиндров	Номер	8L
Диаметр и ход поршня	мм	160x190
Рабочий объём цилиндра	л	30,56
Характеристики моторного масла		15W40-API CG4-ACEA E3-E5
Расход масла	%	0,2% fuel consumption
Объём системы смазки	л	153
Объём системы охлаждения	л	149
Сертификация ГОСТ Р ИСО 8528-5		G2

Генератор

Производитель *		Marelli
Модель		MJB 400MB4
Основная мощность 3-Фазы+N 400В (480В)	кВА	1050
Основная мощность 1-Фаза+N 230В (240В)	кВА	420
Регулятор напряжения (Вольт)		+/-0.5%
Полюса	Номер	4
Фазы	Номер	3+N
Соединение обмоток		star serie
Обработка обмоток		H (ext. temp. 40°C)
Коэффициент полезного действия (КПД)	%	95,3
Соединение двигателя		elastic disk
Ток короткого замыкания	А	>=300% (3In)
Класс защиты		IP 23
Охлаждение		autoventilate
Разносная скорость	об./мин.	2250
Искажение формы синусоидальной волны	%	< 2
Возбудитель		diode bridge

* Может изменить, зависит от наличия на складе. мы будем использовать главную модель

Условия окружающей среды

Температура окружающей среды	25°C
Относительная влажность	30°C
Высота над уровнем моря	1000(м)

Панель управления**Variant +11 (QPE-C-VSC (50 - 3000 OF))****Автоматическая панель без встроенного переключателя**

Панель QPE-C является улучшенной моделью панелей, используемых для управления и контроля за генераторной установкой. Благодаря логическому устройству микропроцессора, эта панель способна отвечать любым требованиям клиента. Возможность работы в двух режимах РУЧНОМ (MANUAL) или АВТОМАТИЧЕСКОМ (AUTOMATIC) позволяет легко и эффективно управлять генераторной установкой, а также гарантирует защиту, анализ и контроль каждой её функции. Версия +011 имеет отдельный переключатель (поставляется по желанию заказчика) расположен на стене или на полу. Степень защиты панели IP44 (панель шкафом, в качестве опции IP55).



модуль управления

MC4

Панель управления Элкос типа QPE-C предоставляет лидерное решение управления для ваших требований мощности. Панель управления QPE-C использует командный модуль MC4 для применения генераторных установок. Модуль включает в себя дополнительные функции, чтобы удовлетворить самых требовательных приложений на месте установки. Плата MC4 является автоматическим модулем управления от присутствия сети и удобно контролирует и общается с генераторной установкой, в том числе дополнительные возможности контролировать питание сети. Она включает в себя USB-порт для связи MOD-BUS и RS485.

применение

- ◆ система защиты от нарушения энергоснабжения
- ◆ собственное производство
- ◆ противопожарная система
- ◆ стройка
- ◆ прокат



Данные

→ Управление

- ручной запуск и остановка
- автоматический запуск и остановка AMF
- запуск и остановка через контакт
- управление топливного насоса
- блокировка
- сброс
- программированное автоматическое испытание
- кнопка аварийной остановки
- команда на выключение сетевого счетчика
- команда на выключение счетчика ГУ

→ Измерения двигателя

- об/мин двигателя
- давление масла в двигателе бар
- температура масла двигателя
- уровень масла в двигателе
- давление в системе охлаждения
- температура в системе охлаждения °C
- уровень жидкости в системе охлаждения %
- расход топлива
- уровень топлива %
- учёт количества отработанных часов
- частичных часов работы (сброса возможно)
- часы оставшиеся до техобслуживания
- напряжение зарядного устройства
- запустить счетчик

→ Связь

- связь по шине CAN Bus
- модуль с 16-ю запасными аварийными контактами (поставляется по желанию заказчика)
- GSM модем для удалённого мониторинга (поставляется по желанию заказчика)
- программное обеспечение для дистанционной обработки данных (поставляется по желанию заказчика)
- дистанционный пульт (поставляется по желанию заказчика)
- преобразователь 485/USB (поставляется по желанию заказчика)
- преобразователь 485/LAN (поставляется по желанию заказчика)
- USB порт для сохранения параметров и обновления прошивки
- серийный порт связи RS485

→ Оборудование

- микропроцессорная логика
- преломляющий дисплей с подсветкой
- история тревог (16 событий)
- многоязычное управление
- диагностика с предложениями

→ Измерения генератора

- трёхфазное напряжение
- напряжение «звезды» RN.SN.TN.
- трёхфазный ток
- частота
- активная мощность кВА
- полная мощность кВт
- реактивная мощность кВАр
- киловатт в час кВт/ч
- коэффициентом мощности cos φ

→ Измерения сети

- напряжение сети RST
- частота сети

→ Сигнализация/Защиты

- неудачный пуск
- неудачная остановка
- низкий уровень масла
- низкое давление масла
- минимальное давление масла (сигнал предупреждения)
- низкий уровень охлаждающей жидкости
- высокий уровень температуры охлаждающей жидкости
- высокая температура (сигнал предупреждения)
- зарядное устройство - генератор
- отсутствие топлива
- низкий уровень топлива (сигнал предупреждения)
- запуск
- остановка
- активный топливный насос
- присутствие аккумулятора
- зарядка аккумулятора
- недонапряжение батареи
- перенапряжение батареи
- перенапряжение ГУ
- недонапряжение ГУ
- перегрузка ГУ
- короткое замыкание ГУ
- максимальная частота ГУ
- минимальная частота ГУ
- присутствие ГУ
- выключение счетчика ГУ
- защита от короткого замыкания
- присутствие сети
- перенапряжение сети
- недонапряжение сети
- выключение счетчика сети
- кнопка аварийной остановки нажатая

Техническая информация и спецификации могут быть изменены Elcos в целях совершенствования или обновления продукции.

Optional

Кожух - Звукоизоляция

- Специальные звукоизоляционные перегородки для впуска и выпуска воздуха -25 дБА
- Звукоизоляционный контейнер различных габаритных размеров

Выхлоп

- Внешний шумоглушитель
- Гибкая выхлопная труба
- Система фильтрации частиц (FAP фильтр) - Катализатор

Питание топлива

- Бак суточного запаса с люком (позволяет проводить очистку бака и инспекцию)
- Автоматическая система подачи топлива

Двигатель

- Автоматический выключатель постоянного тока батареи DC
- Жидкости, используемые в двигателе -40 C°
- Подогрев двигателя 230 В Super Hot
- Системы автоматической подкачки масла

Соединения и система защиты пульта управления

- Дифференциальная защита (регулируемая) (версия +10 и +11)
- Защитная крышка для панели управления

Панель

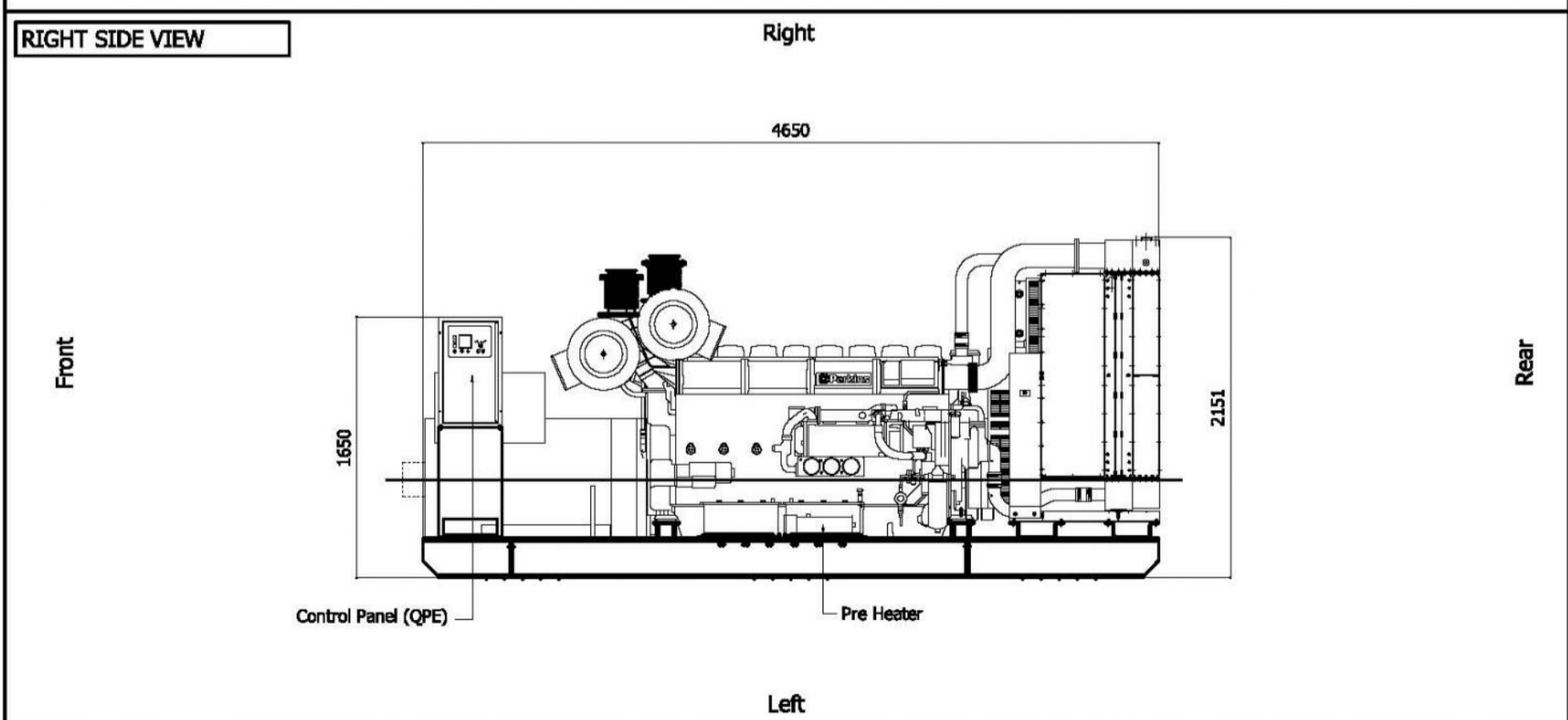
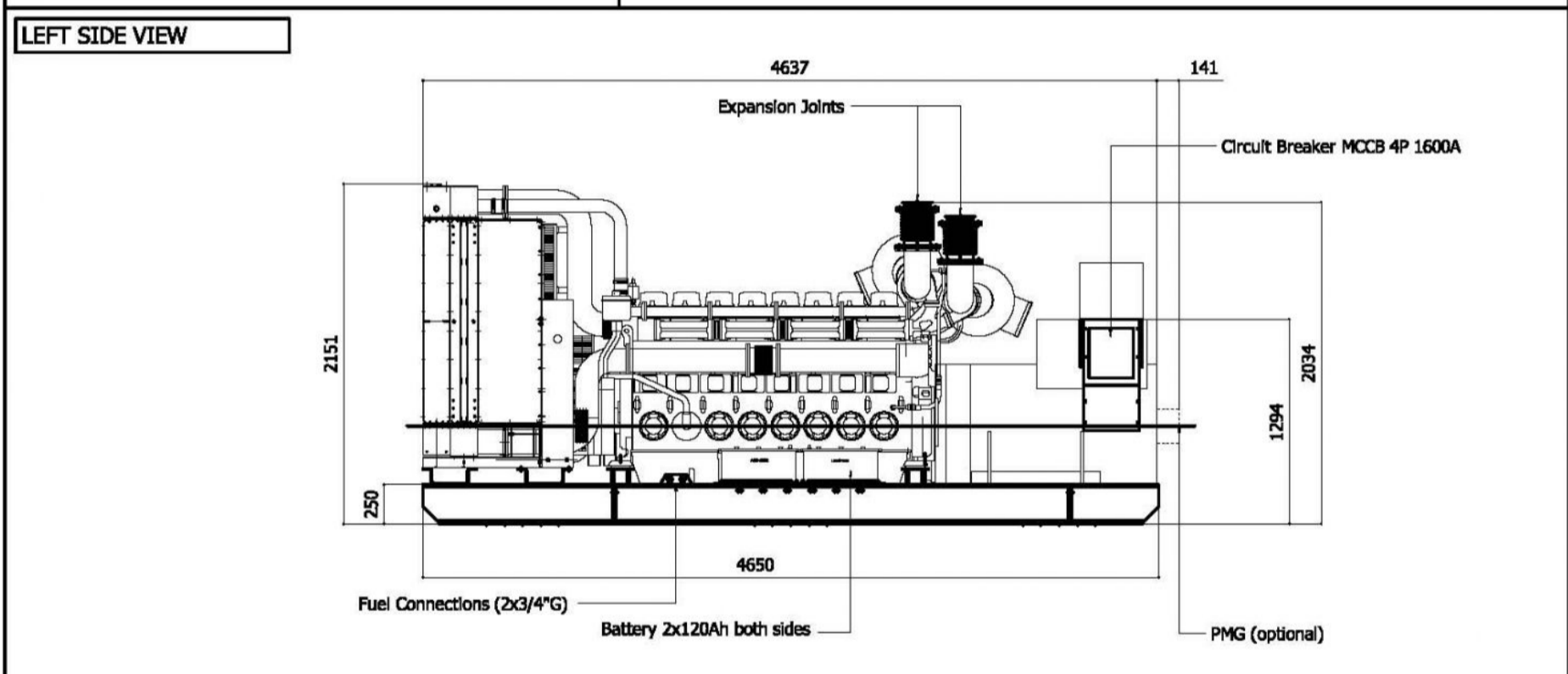
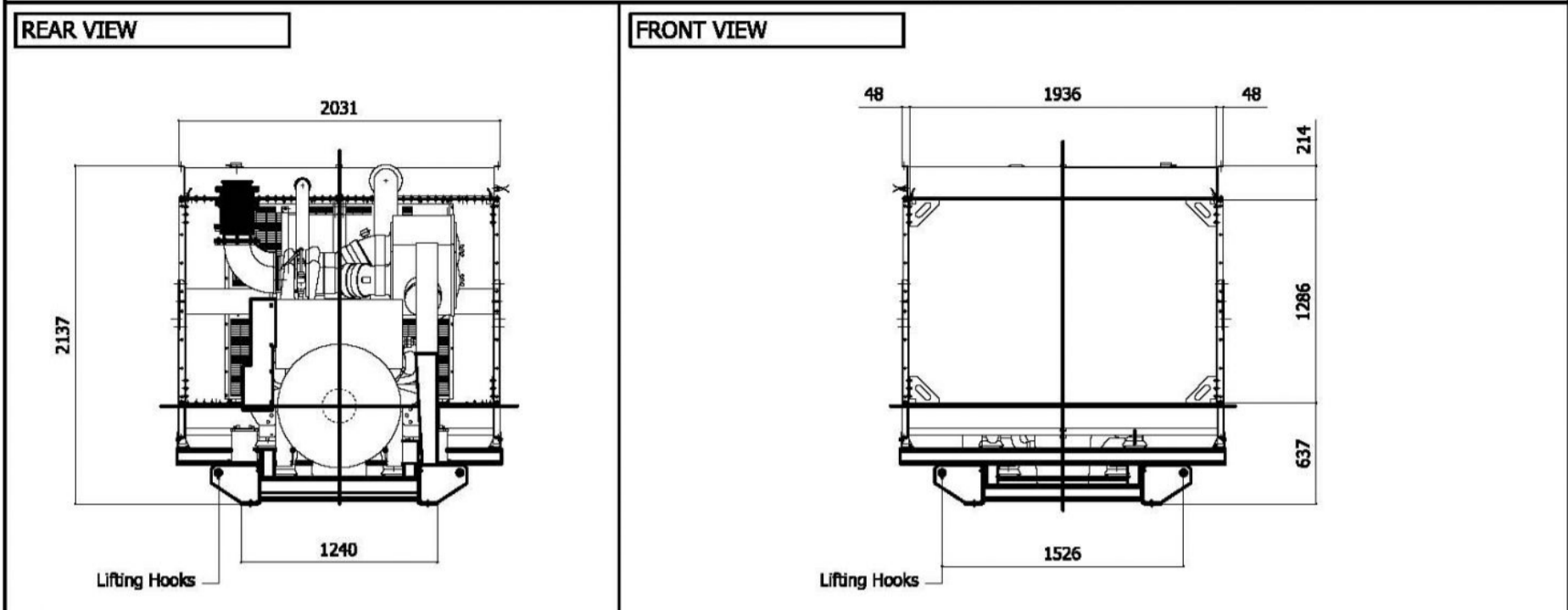
- Перекидной рубильник для ATS (QC) (только версия +11)
- Дистанционный контроль (эта опция, с помощью программного обеспечения) (только версия +10 и +11)
- Дистанционный пульт (только версия +10 и +11)
- Преобразователь 485/USB (только версия +10 и +11)
- Преобразователь 485/LAN (только версия +10 и +11)
- Модуль с 16-ю запасными аварийными контактами (только версия +10 и +11)
- GSM модем для удалённого мониторинга (только версия +10 и +11)
- Радио контроль (только версия +10 и +11)
- Счётчик UTIF с распределительным щитом ARCUDI
- Система дистанционного управления GSM с веб-приложением без SIM-карты (только версия +10 и +11)
- Система GPS слежения (только версия +10 и +11)

Дополнительные опции

- Инструментальный ящик обслуживания

Sheet:	GE.PK.1130/1000.BF	OPEN FRAME	Exhaust side:	RIGHT	Type:	STANDARD	Rev:	00	Last Update:	Aug 26, 2013	Page 1/2
--------	--------------------	------------	---------------	-------	-------	----------	------	----	--------------	--------------	----------

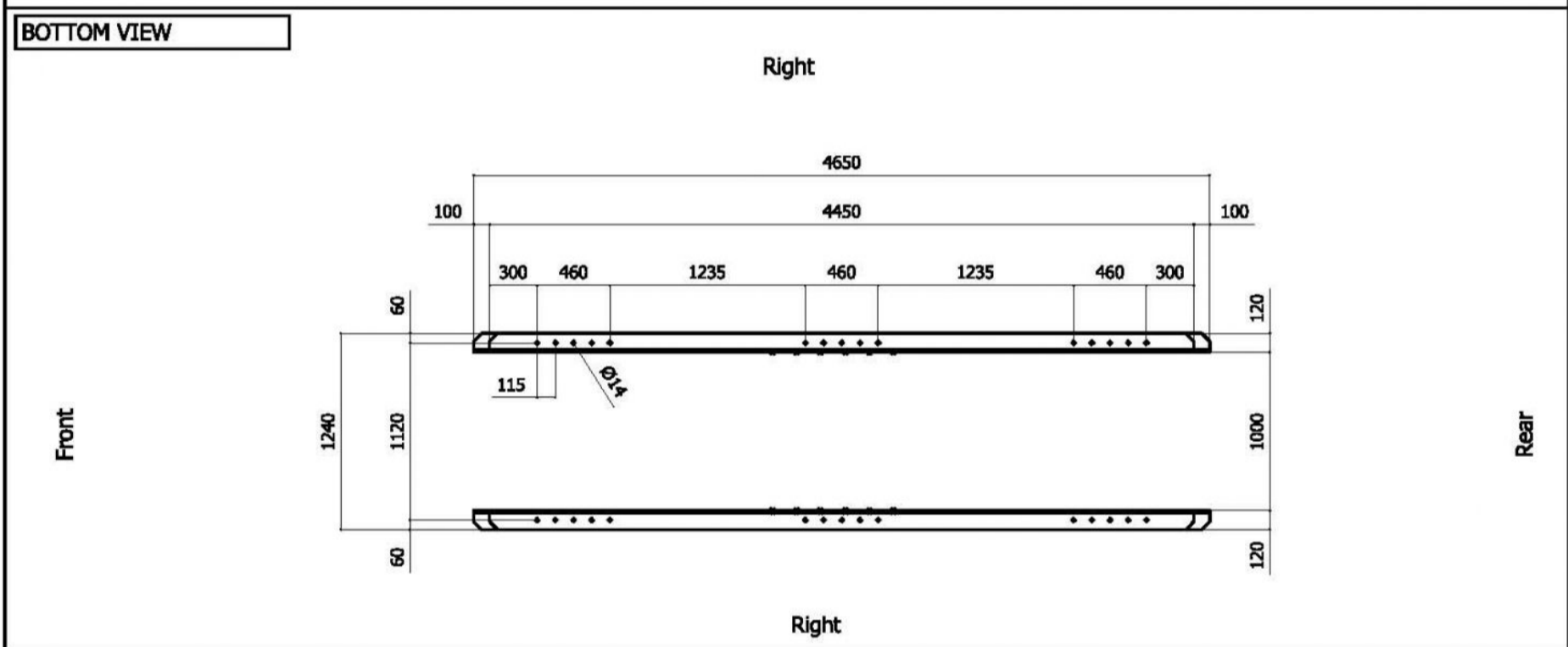
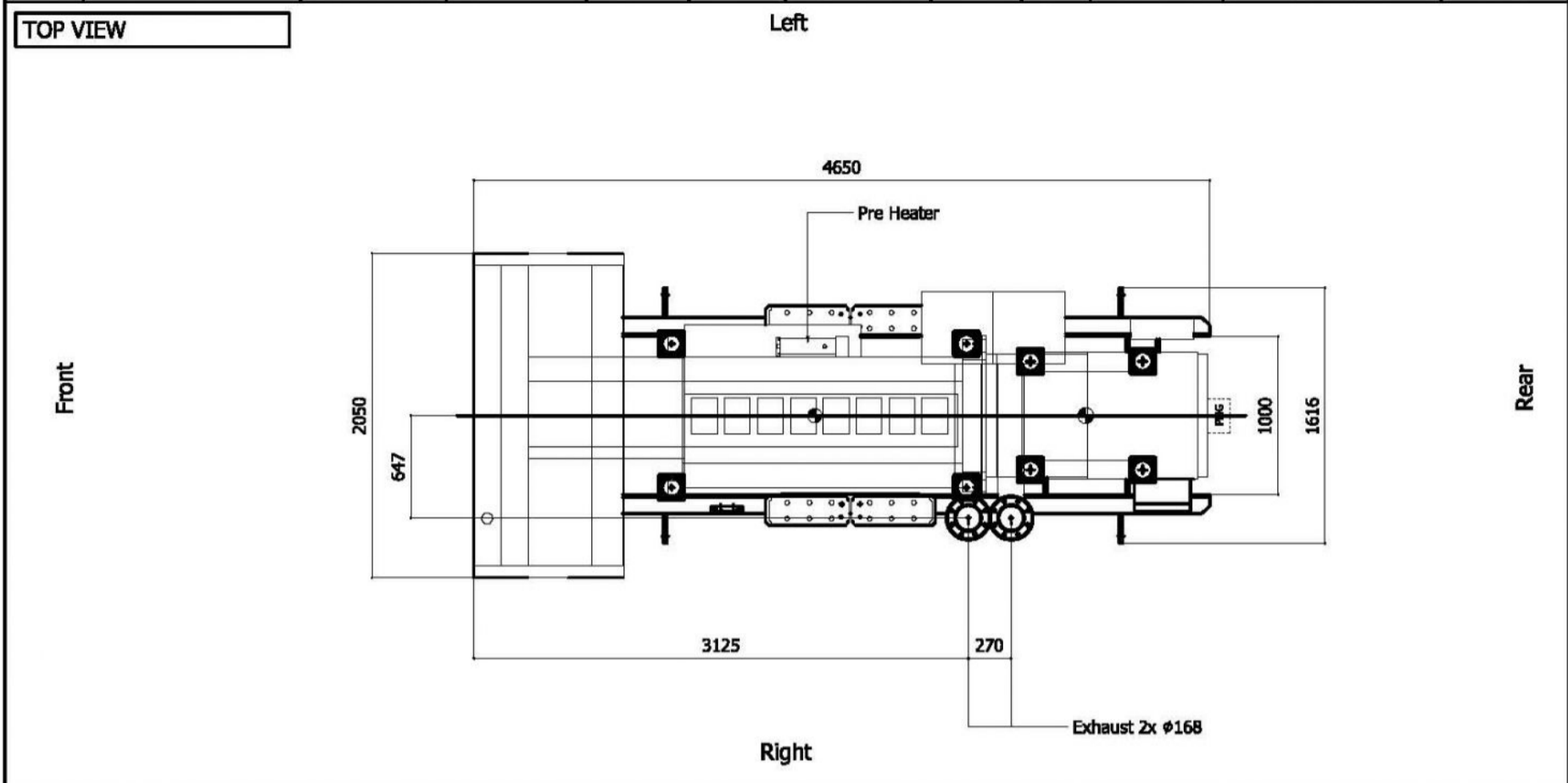
OVERALL DIMENSIONS [mm]



IMPORTANT:

- 1) Form and dimension refer to the generating set on catalogue
- 2) Form and dimension are subject to change in order to update or improve the products
- 3) This document can not be copied or transmitted without ELCOS S.r.l. approval

Sheet:	GE.PK.1130/1000.BF	OPEN FRAME	Exhaust side:	RIGHT	Type:	STANDARD	Rev:	00	Last Update:	Aug 26, 2013	Page 2/2
--------	--------------------	------------	---------------	-------	-------	----------	------	----	--------------	--------------	----------



VENTILATION OF THE ROOM

The windows area in the generating set room needs to be (recommended):

Aspiration: 3.8 m²

Expulsion: 2.5 m²

ATTENTION: for a correct ventilation the expulsion air and the exhaust gas needs to be conveyed in the open-air

- IMPORTANT:**
- 1) Form and dimension refer to the generating set on catalogue
 - 2) Form and dimension are subject to change in order to update or improve the products
 - 3) This document can not be copied or transmitted without ELCOS S.r.l. approval